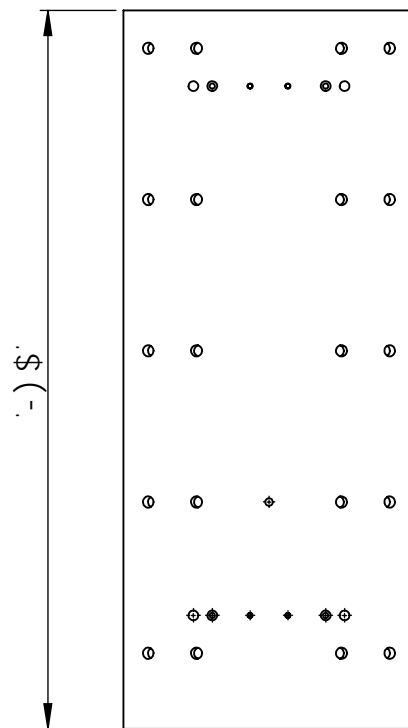
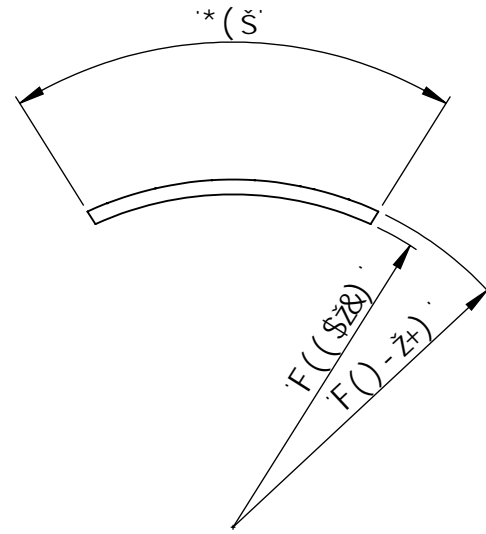



A 57 < B B ; : C @ @ K B ; 7 " 5 " C " : @

**PRELIMINARY DESIGN**  
**ONLY FOR INFORMATION**



 <p>N=xi dFuh          Fi Y XYgZ, FYgA cb[ c ZYf          :!) * \$\$\$ J UbbYg</p>	BUa Y	8UY
	8fuk b[ A " 8Y VYWe	% # \$ # & \$ % &
7 \ YWLYX		
5ddfcj YX		
H' Tl ' L S & - + % S , ' S : UI ' Tl ' L S & - + % S , ' % 9A 5 @ 7 cbHUW4 gll a Ud \ JZ	A 5HF-5@ bcl #GU]b YggigYY " \$( @	
	HUJt:	
' % + % 8 8 / > @ ! \$ & \$ \$	Fcl [ \ bYgg.	
	H: : Yb - \$ " &	
	G dd JYf.	
GD579F , \$ % C : ' @ M9F , )	K Y I \ b ) % ) - ? [	
	: ] Y ' bUa Y . ' % + % 8 8 / > @ ! \$ & \$ \$ ! ) \$ %	
8K ; ' BC "	' % + % 8 8 / > @ ! & ) \$ %	FYJ .
		<b>6</b>
V @ A i a g a * A e o A [ o h ^ A . ^ a A a g * A ) ^ s a A z ) & A / a e o q i a e e q ) A e j : ^ . .	5'	G 7 . 5 @ 9 . % % S G < 9 9 H % C : . %
See A - 4 0 A F A e s & @ F J I D		