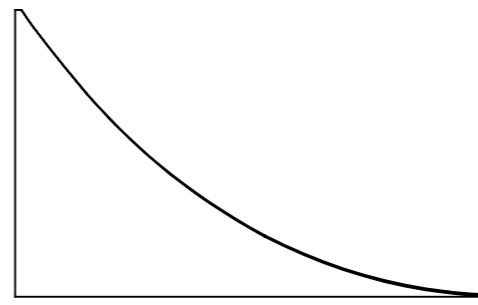
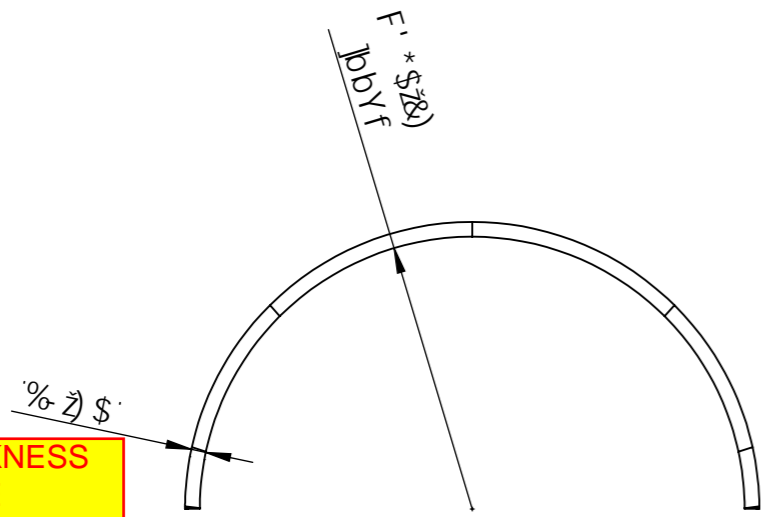
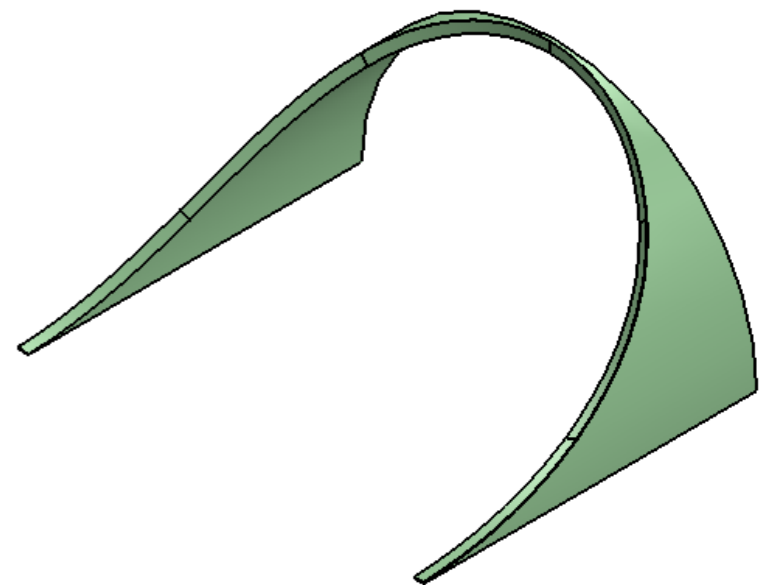
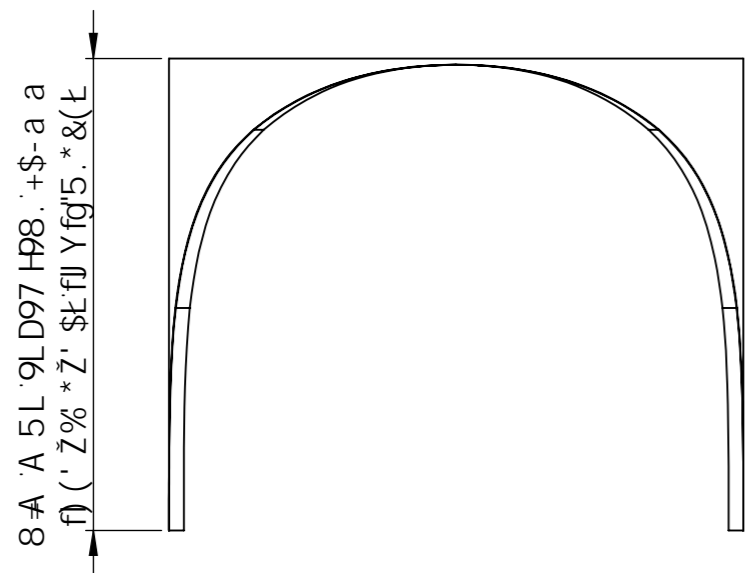



A 57 < B B ; : C @ @ C K B ; ' 7 " 5 " C " : @

**VALIDATED ONLY FOR
MATERIAL PURCHASING**
**DIMENSIONS
NOT VALIDATED
FOR PARTS
MANUFACTURING**



**THICKNESS
TO BE
MODIFIED**
**20,5 mm
MAXIMUM**



 <p>MAGNETS AND BEAM TRANSPORT</p>	<p>N=Xi d f U h F i Y X Y g Z , f Y g A c b [c Z Y f : l) * \$ \$ \$ J U b b Y g</p>	BUa Y	8UY
	<p>H' T I ' L S & ' + \$ % S , ' \$: U I ' T I ' L S & ' + \$ % S , ' % 9 A 5 @ 7 c b H U W A g j a U d \ J Z'</p>	<p>8fuk b[A " 8 Y V Y W e ' 7 \ Y W L Y X 5 d d f e j Y X</p>	<p>8 \$ # \$ ' # 8 \$ % &</p>
<p>' % + % 8 8 8 > @ ! \$ & \$ \$</p>	<p>A 5 H F - 5 @ H U j t .</p>	<p>G11 (EP 11)</p>	
<p>9 B 8 ' G D 5 7 9 F ' , + \$)</p>	<p>F c i [\ b Y g g . H b : Y b - \$ " & G d d Y f .</p>		
<p>8 K ; ' B C "</p>	<p>K Y I \ h , " & - ? [</p>		
<p>' % + % 8 8 8 > @ ! & + \$)</p>	<p>:] Y ' b U a Y . ' % + % 8 8 8 > @ ! \$ & \$ \$! + \$)</p>		
<p>V @ A i a g a ' A a 0 A [o h ^ A . ^ a A a i q ' a) ^ & a A a) & A / a 0 c q i a a a) A a) : ^ . . S e e A - A 0 A F A a 0 0 F J I D</p>	<p>5'</p>	<p>G 7 . 5 @ 9 . % % S</p>	<p>G < 9 9 H % C : %</p>
			<p>B1</p>