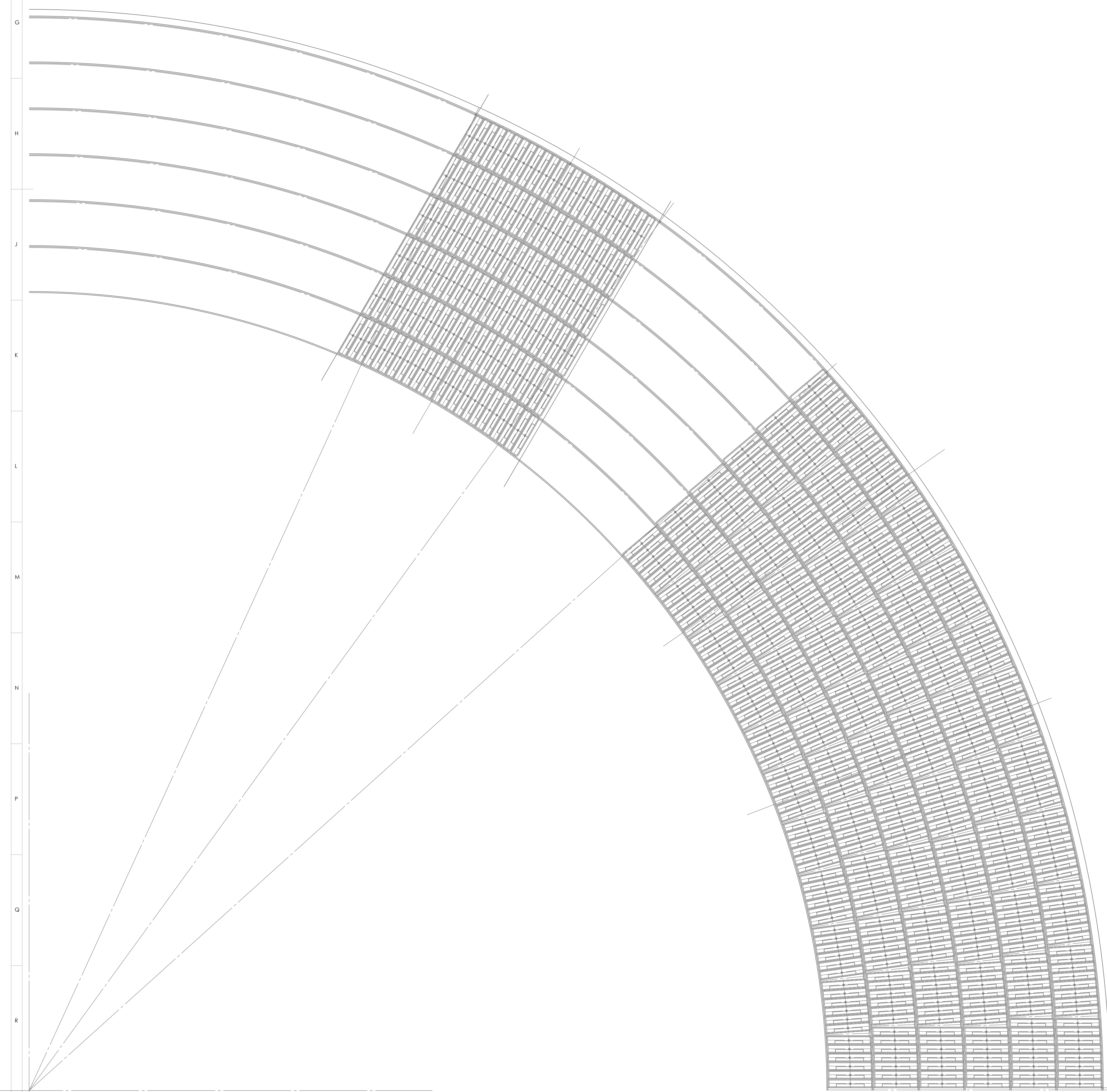
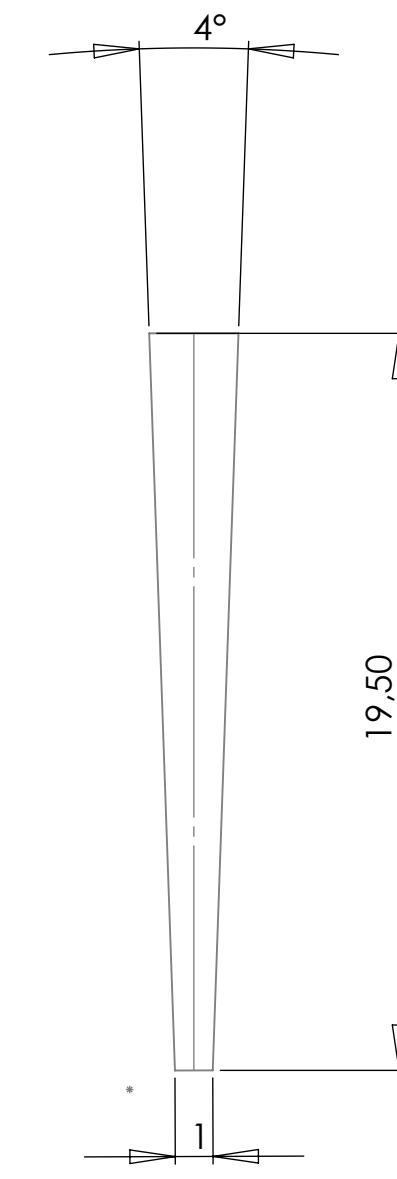
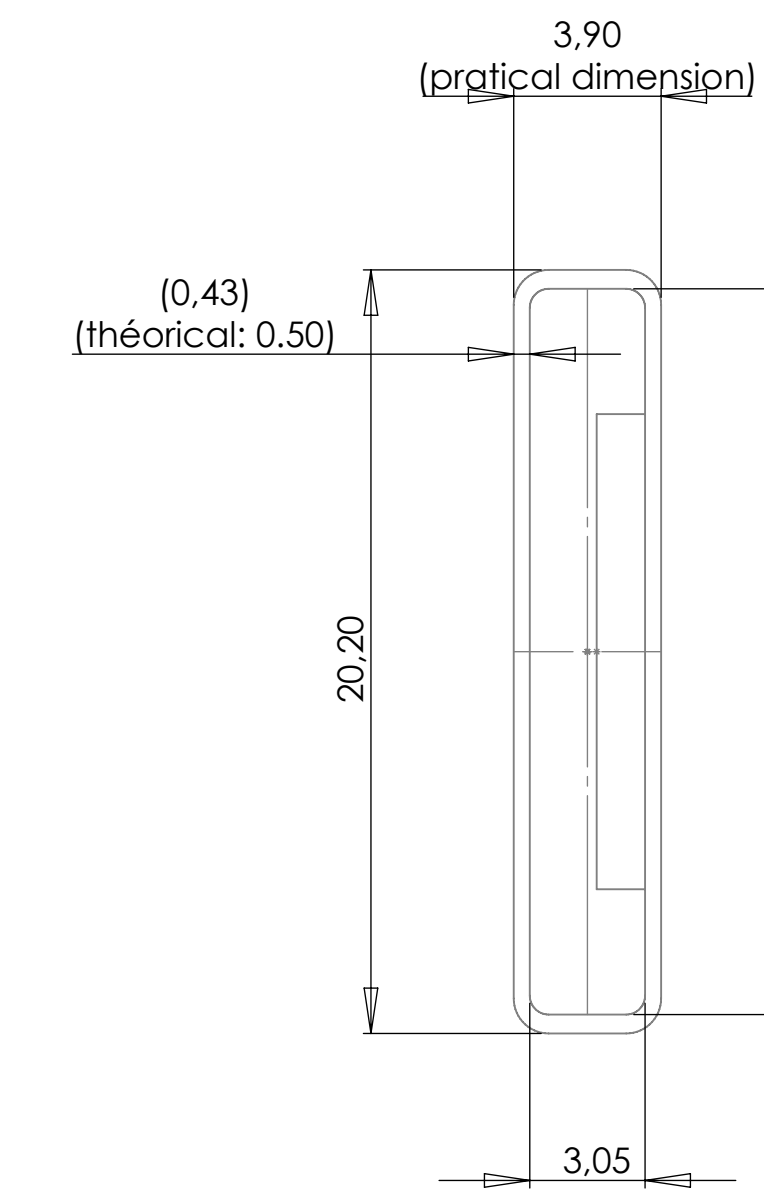
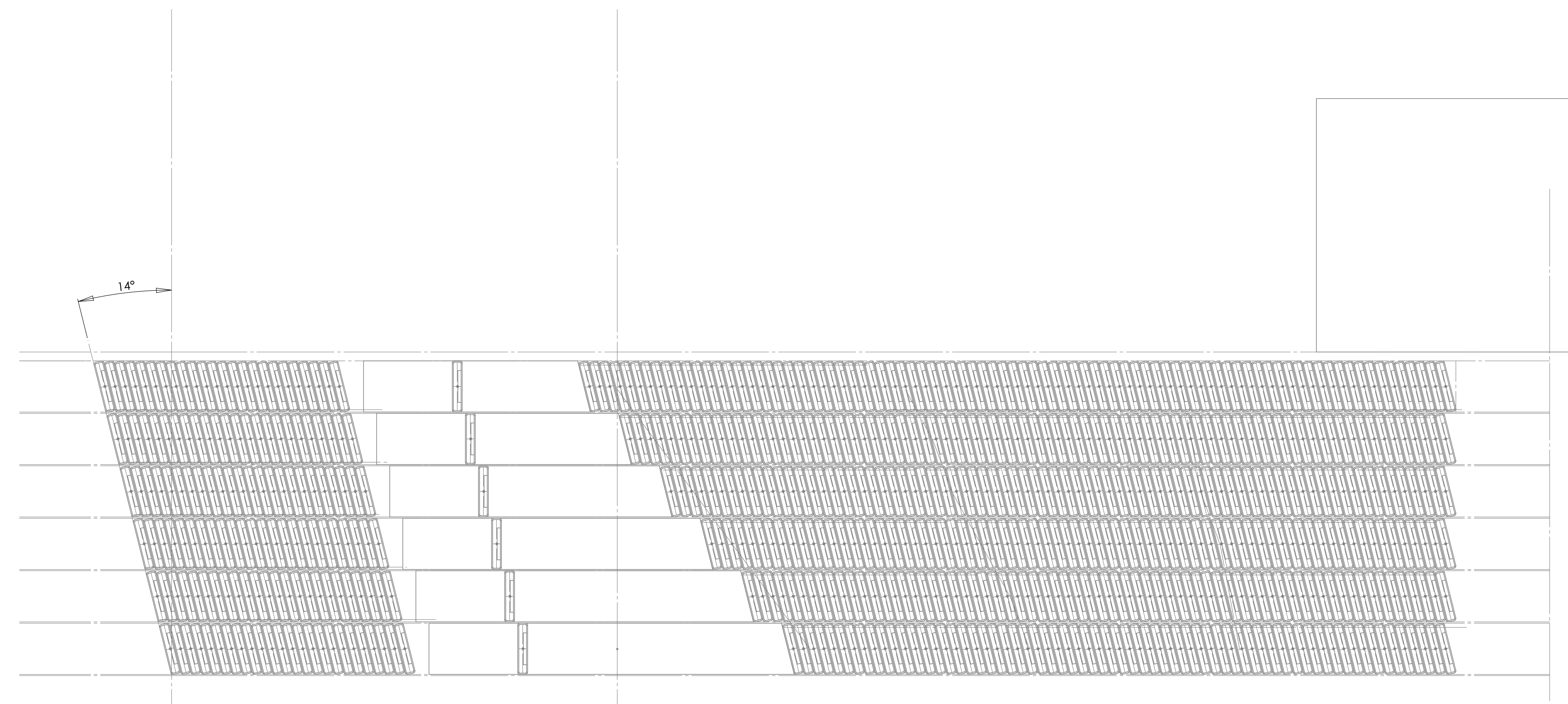
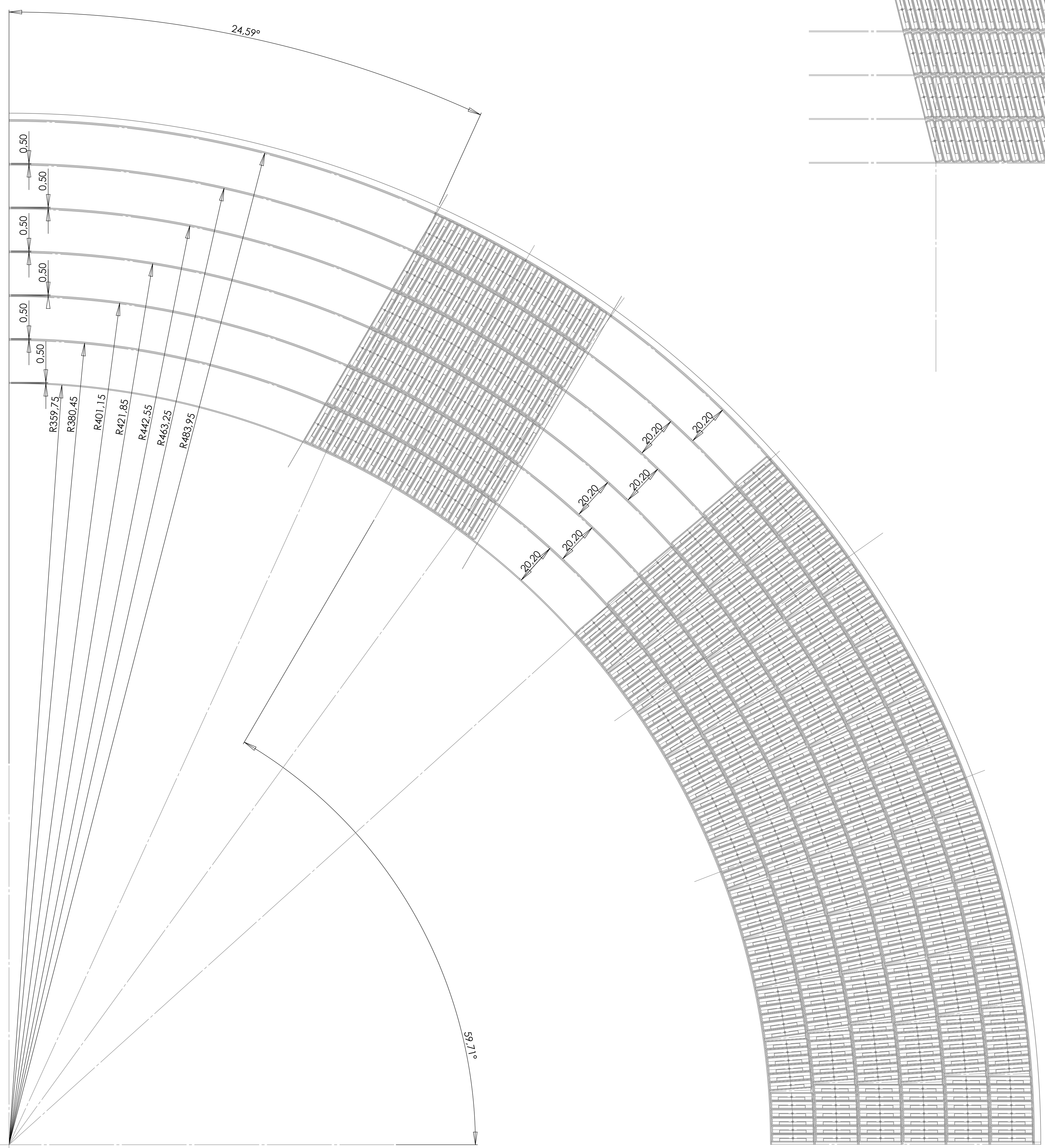



	BLOCK A	BLOCK B	TOTAL
LAYER #1	24	65	89
LAYER #2	24	69	93
LAYER #3	24	73	97
LAYER #4	24	77	101
LAYER #5	24	81	105
LAYER #6	24	85	109
SUM	144	450	594



 317111-JLA-0200 Sglt. impl. version 40 (pour fabrication)	Date: 16/04/2013 Dessiné: M. Delbecq Vérifié:
	Approuvé:
	Matériau: Matériau non spécifié
Poids: 0.00 Kg	Matière:
DWG No: 317111-JLA-0200-SQL-Vers 40	Scale: 1:1

Head cross section



 RUE DU PRINCE RUE DES BAINS MANGGALLIER F-56000 Vannes		Drawn Checked Approved	Revisé M. Delbecq	Date 16/04/2013
317111-JLA-0200		Matériau «non spécifié»		
Sqft. impl. version 40 (pour fabrication)		0.00 Kg		
DWG No: 317111-JLA-0200-SQL-Vers 40		File name: squette_bobine_pour_fabrication		
The drawing may not be used without explicit approval of authorisation express Date of the 11 March 1997		SCA2.11 1/1		