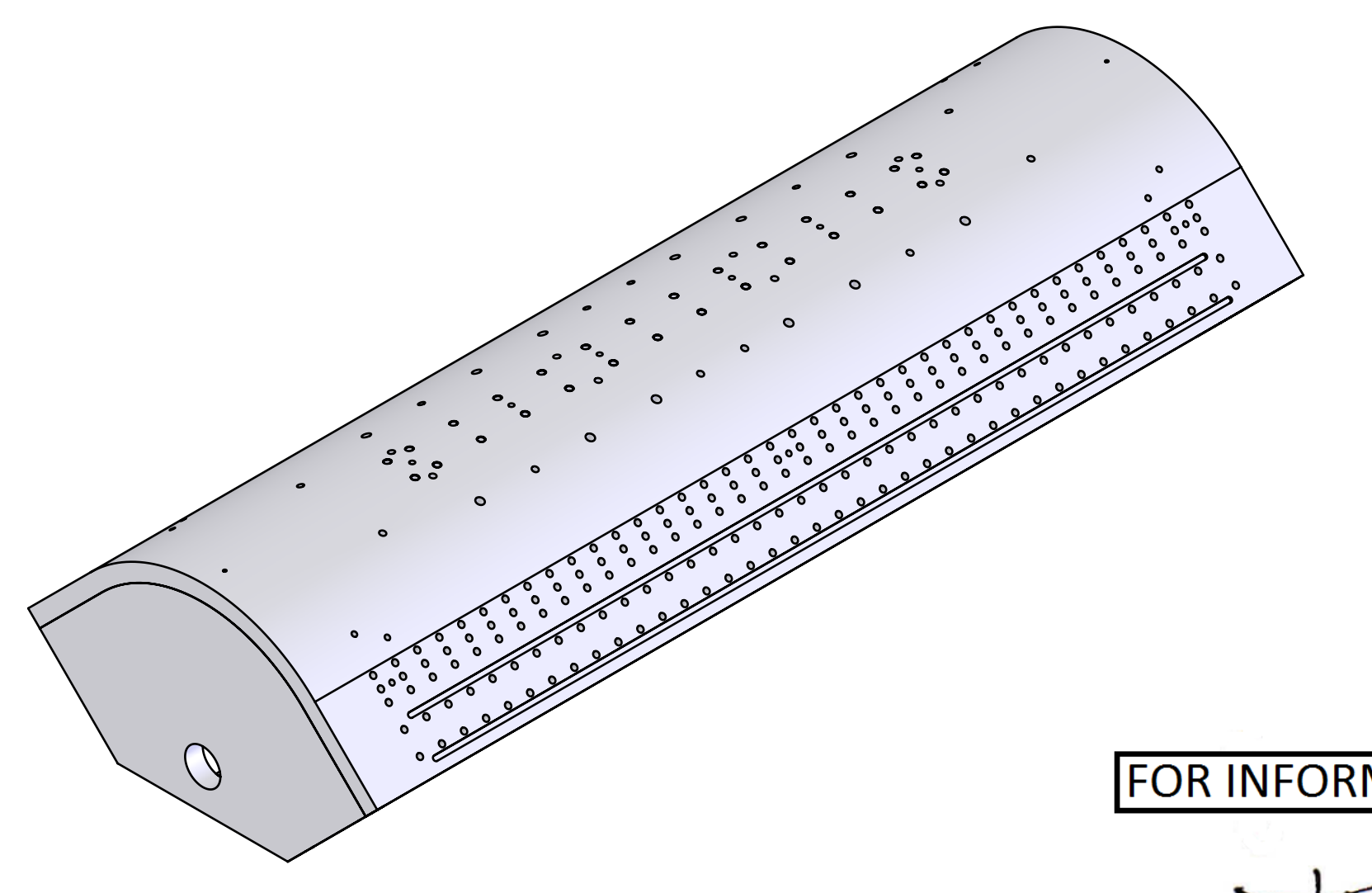
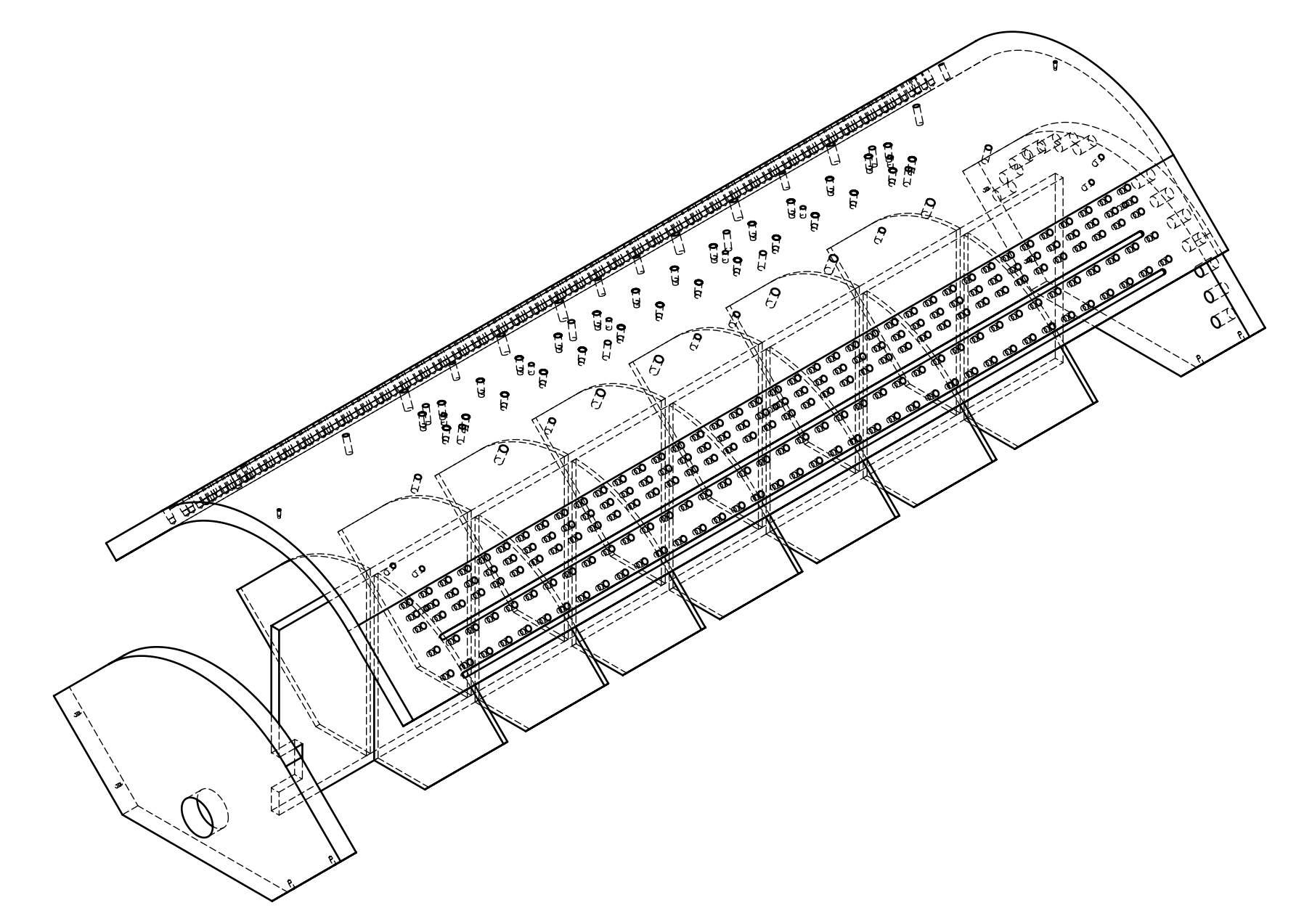
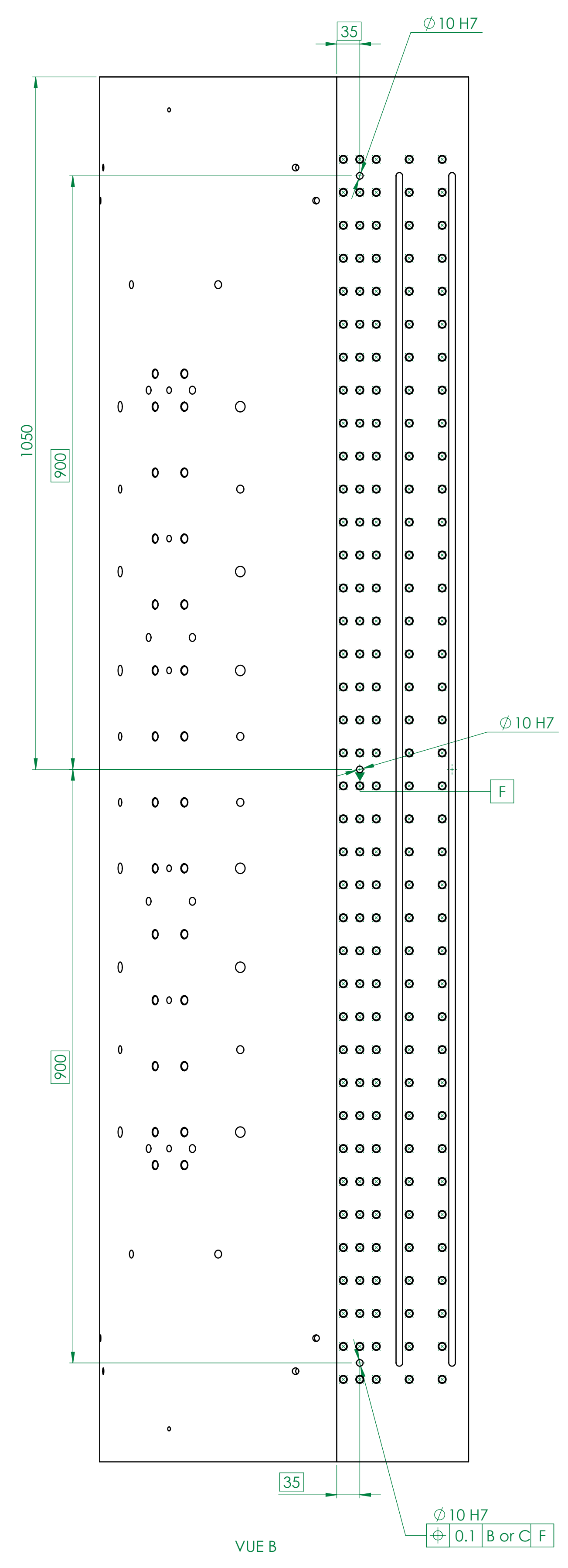
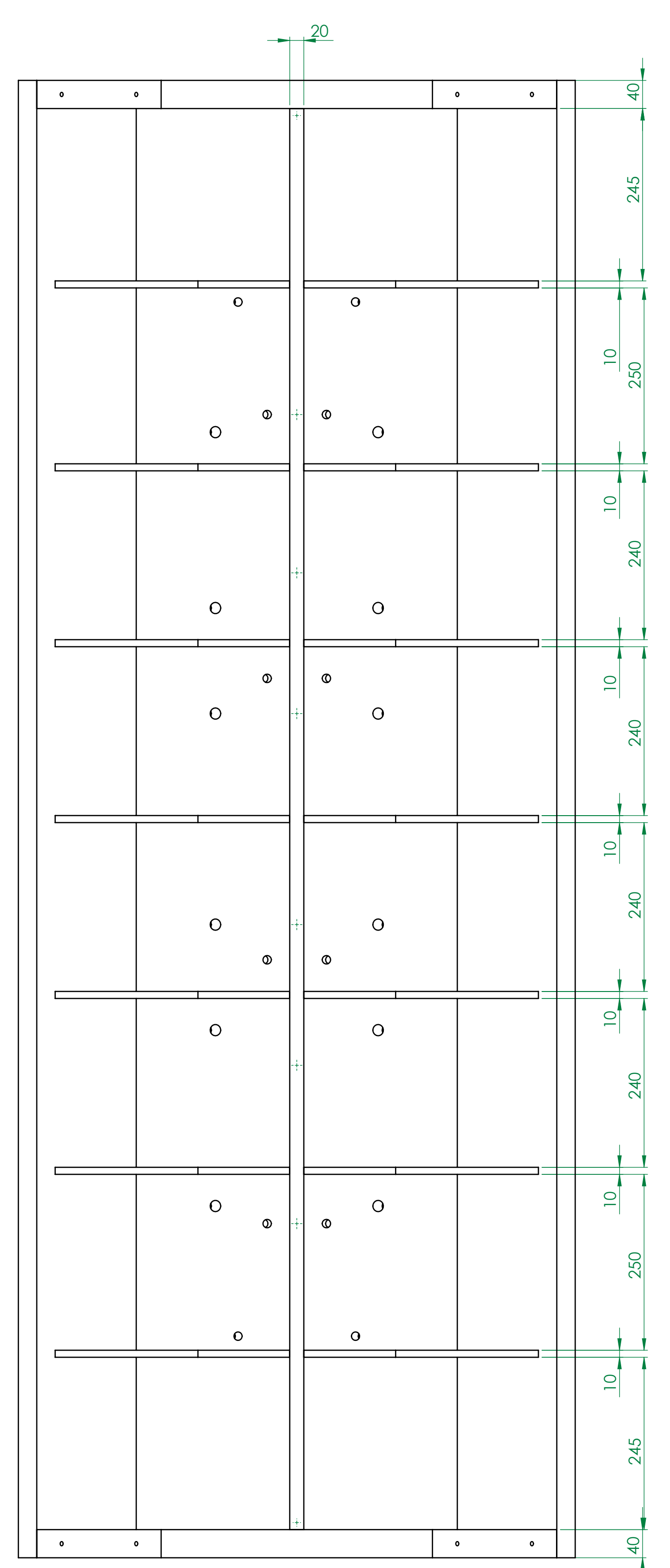
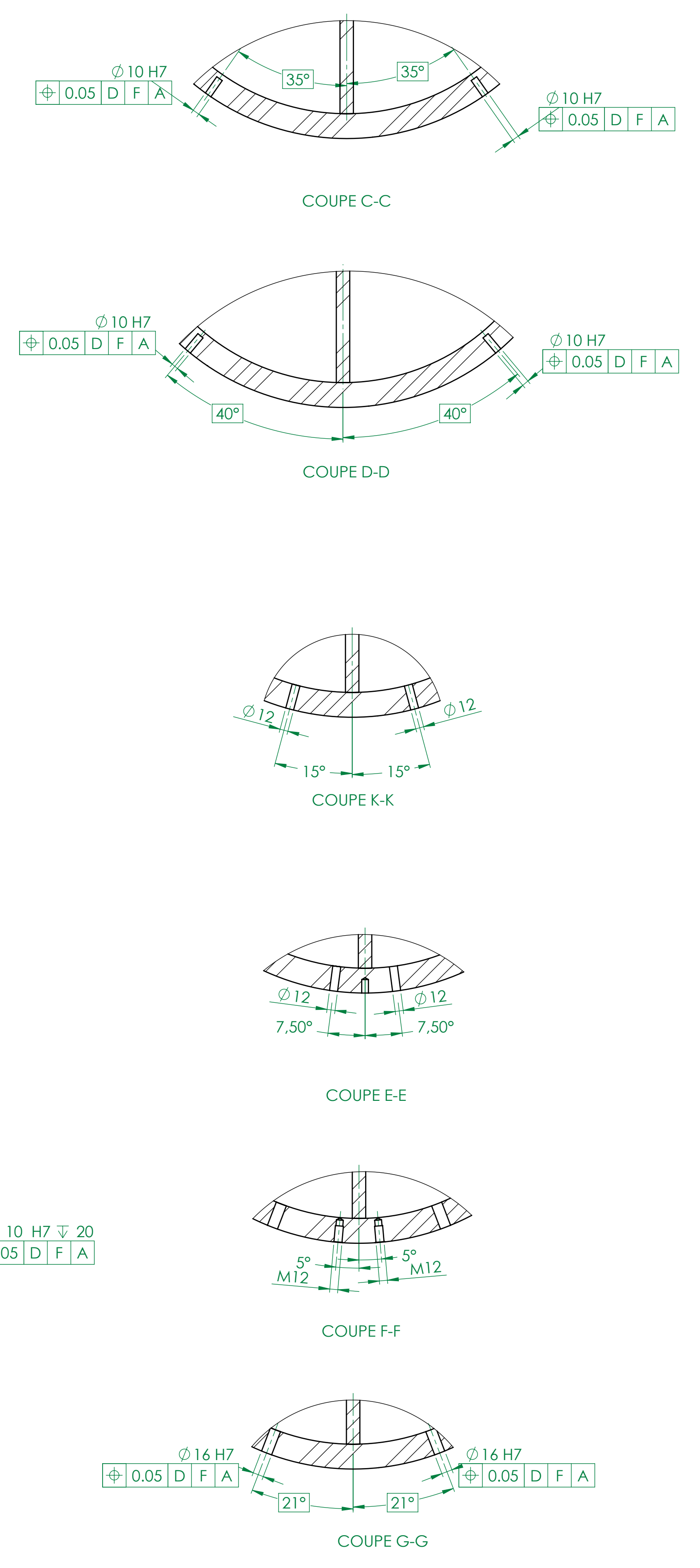
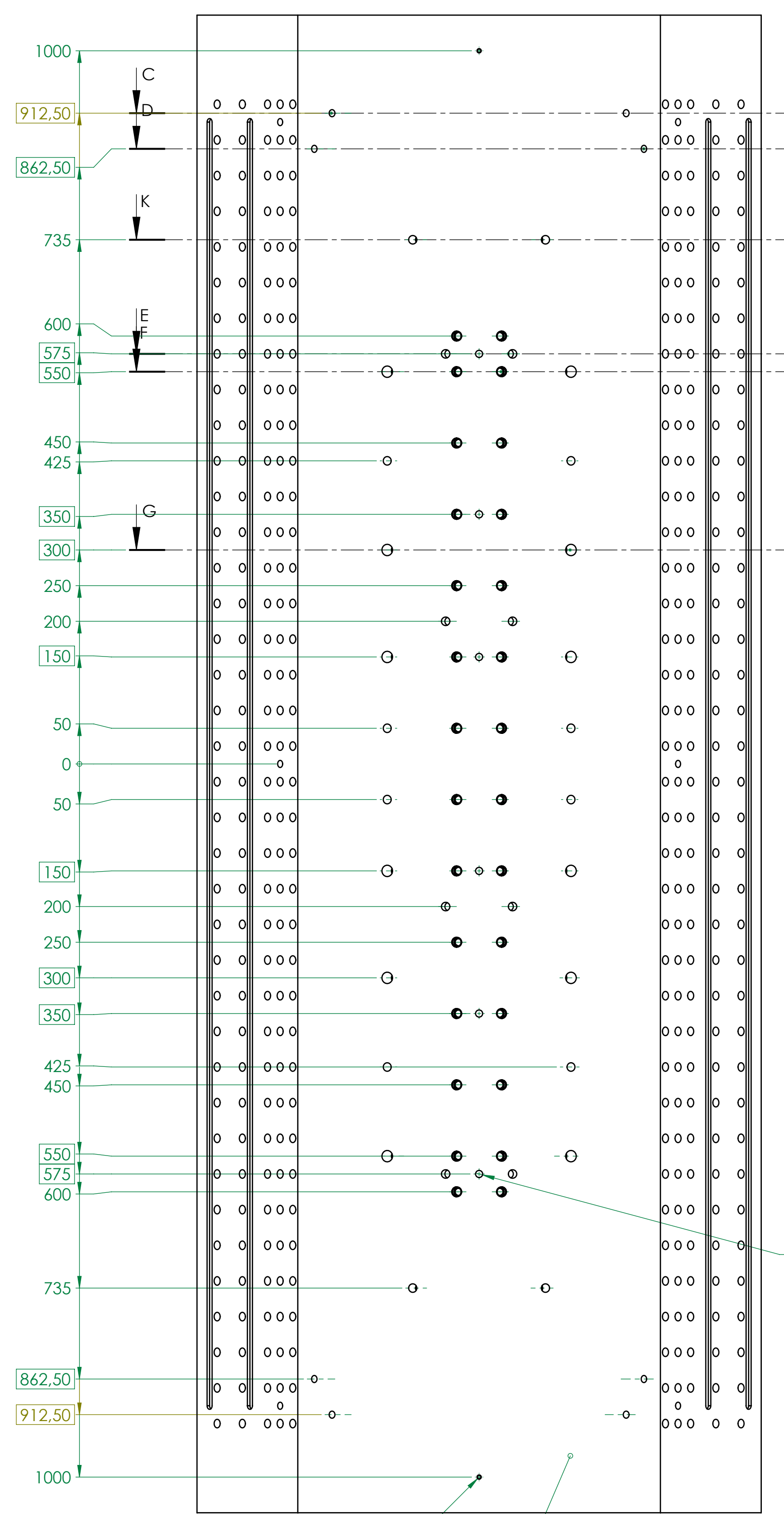
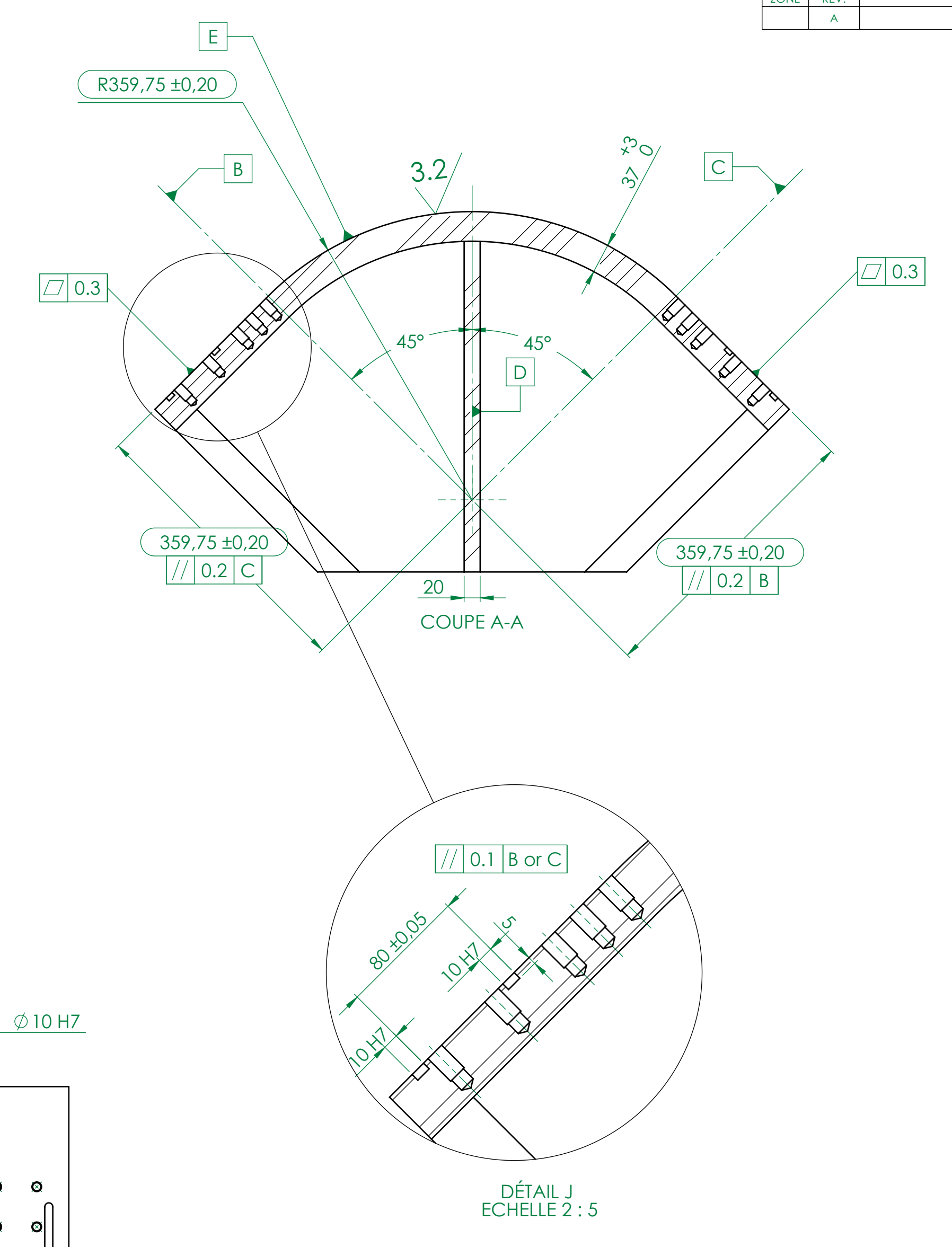
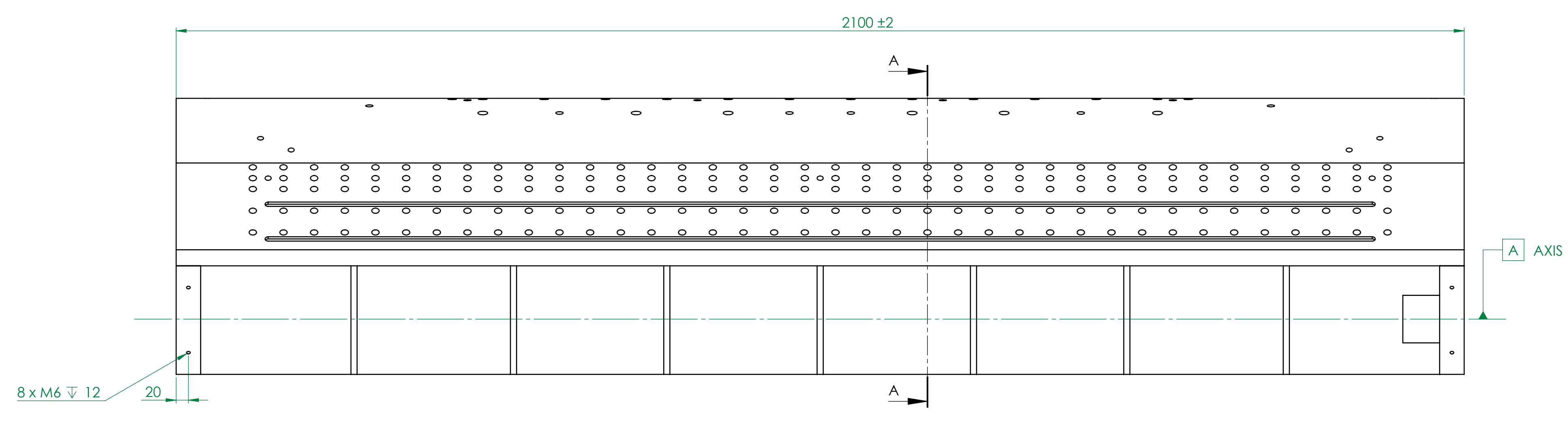
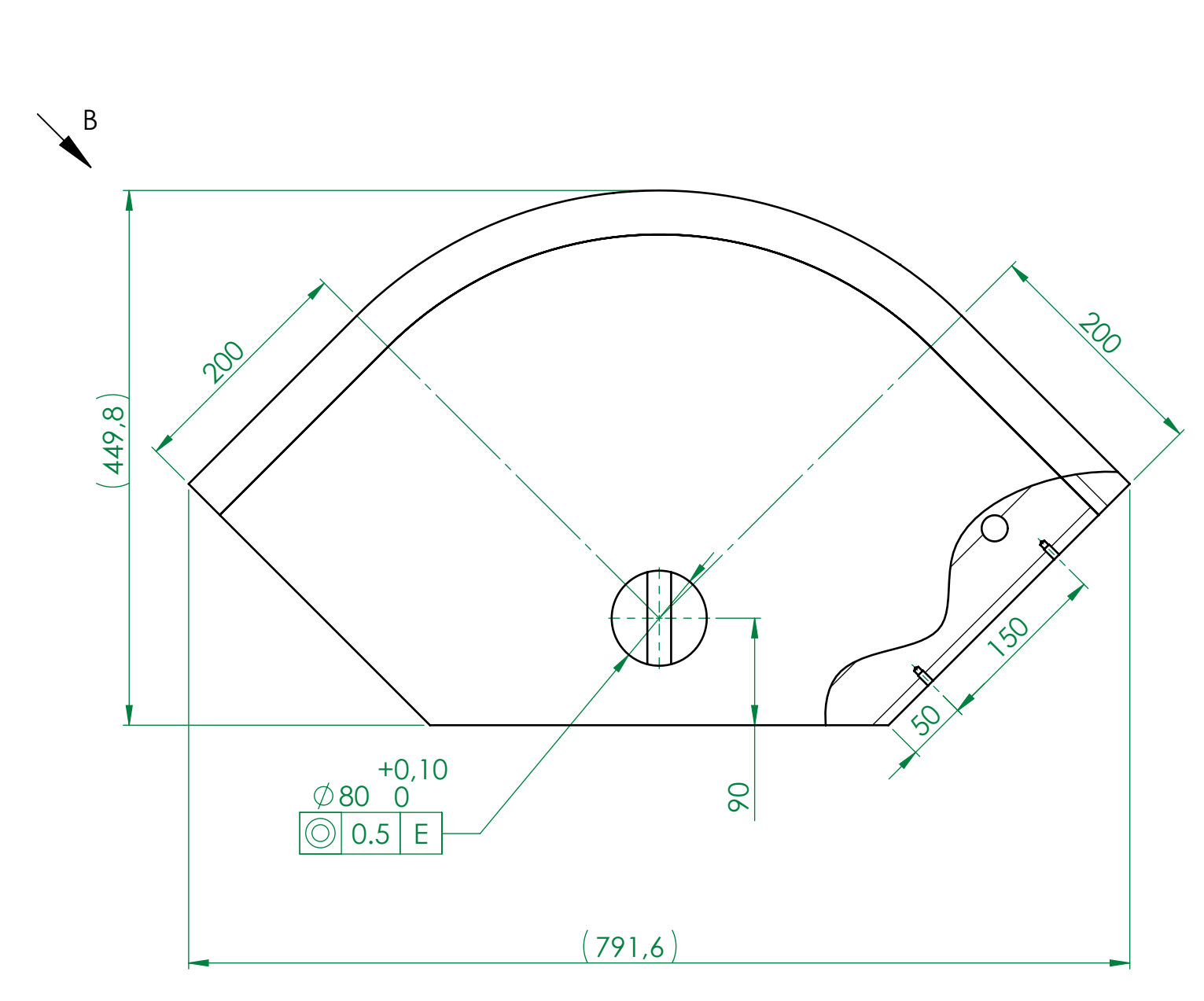


REVIZIJS		DATE	AUTHOR
ZONE	REV.	DESCRIPTION	CREATION
A			01/08/2013

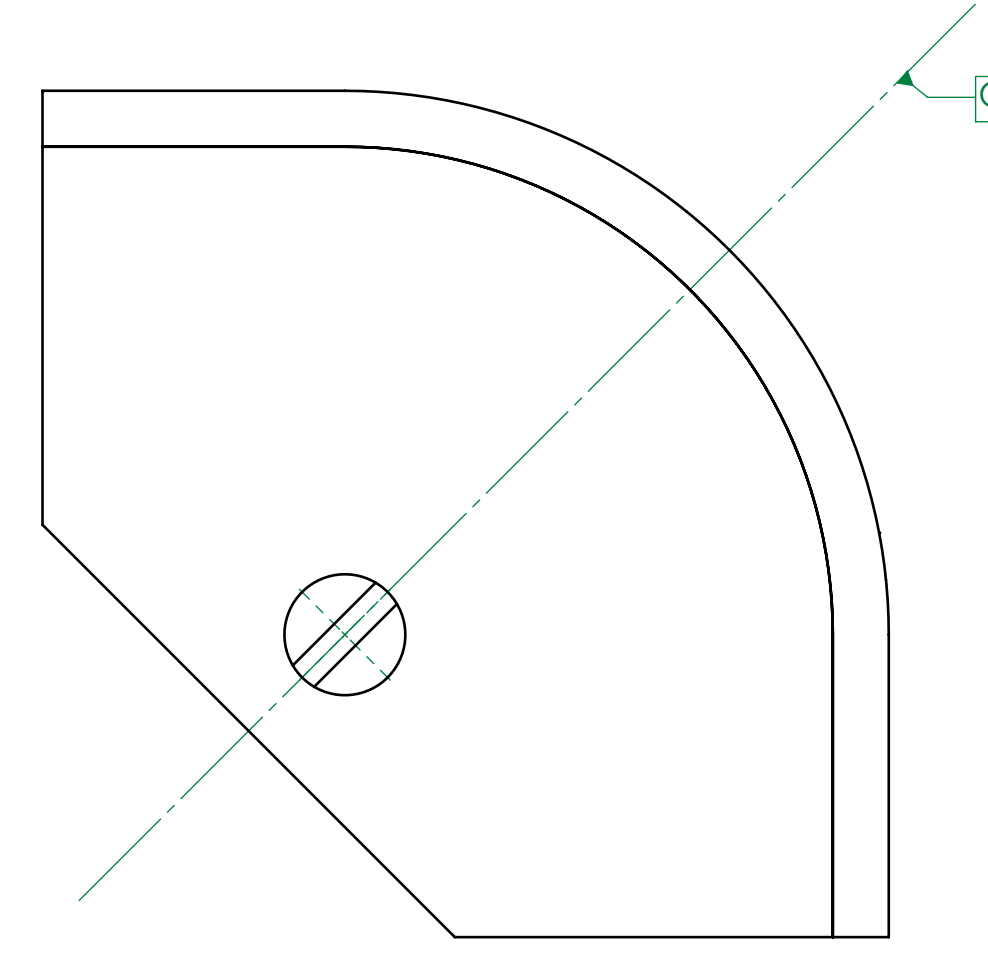
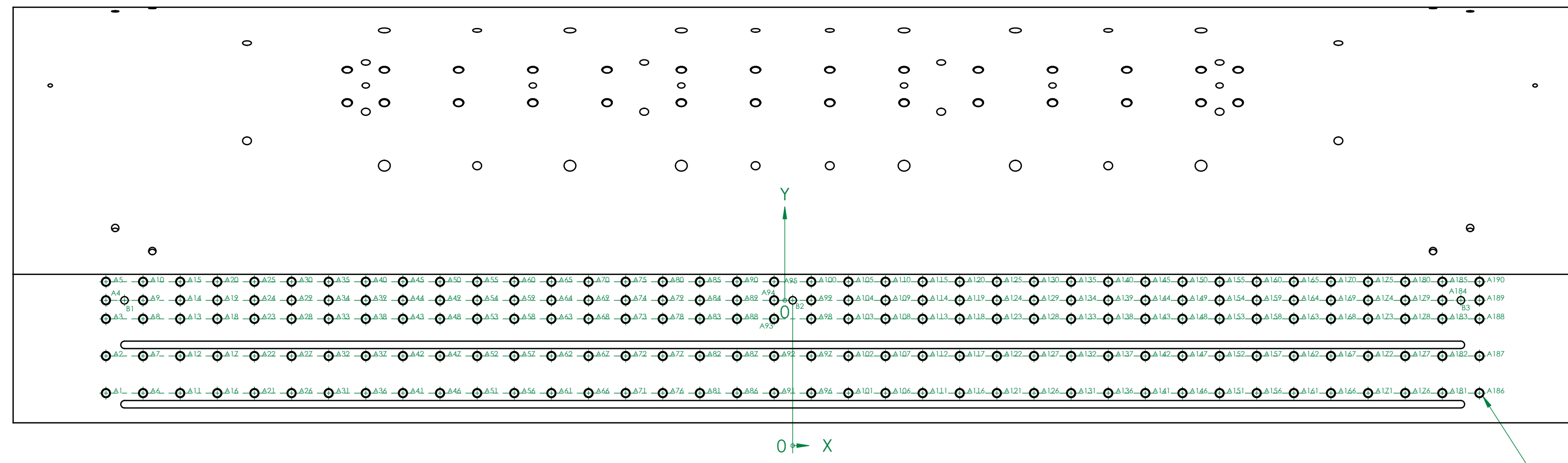


all drillings on face E shall be coincident to A AXIS

FOR INFORMATION

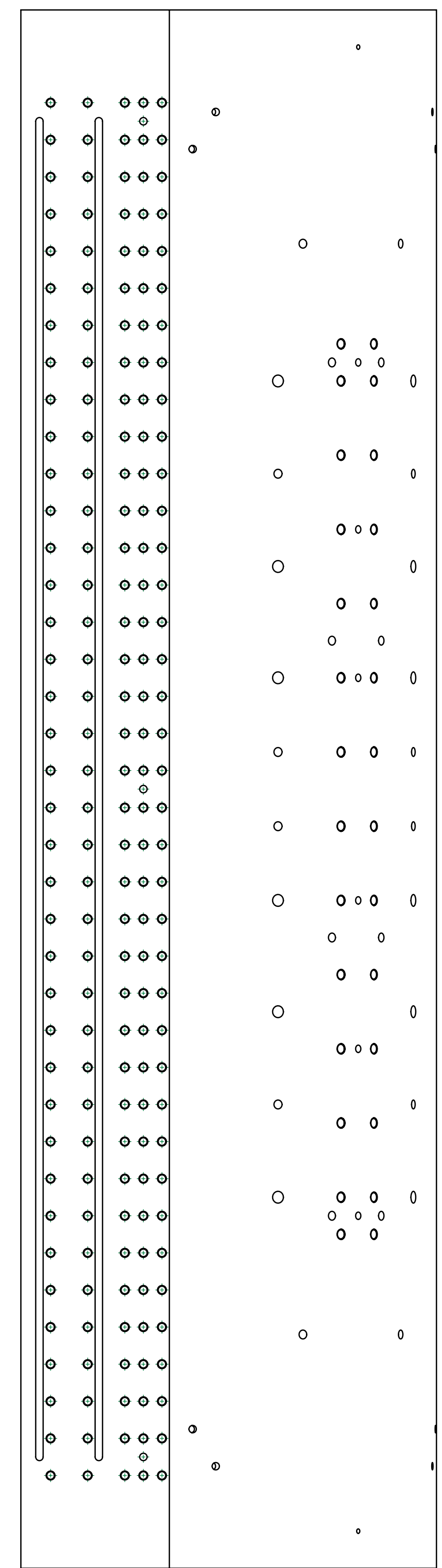
Partner

SIRMAPHI		DATE	REV.
Rue des Vieux Miroirs/Allée F-56000 Vaires		18/12/2013	
318711-JLA-1000		Author	M. DELBECCQ
Mandrins QPOLE		Checked	
DWG No: 318711-JLA-1002		Approved	E24 (S235JR)
The drawing may not be used without explicit approval of authorisation express		Roughness	±0.2
Date of the 11 March 1995		Supply	913.75 Kg
		File name	318711-JLA-1002
		Scale	A



note: all M12 holes have to be $\perp \text{ } \varnothing 12 \sqrt{10}$ for having fillet only on the 30mm thickness part

REPERE	POSITION X	POSITION Y	TAILLE	REPERE	POSITION X	POSITION Y	TAILLE	REPERE	POSITION X	POSITION Y	TAILLE
A1	-925	-125		A45	-275	25		A129	325	0	
A2	-925	-75		A46	-275	-125		A130	325	25	
A3	-925	-25		A47	-275	-75		A131	375	-125	
A4	-925	0		A48	-275	-25		A132	375	-75	
A5	-925	25		A49	-275	0		A133	375	-25	
A6	-875	-125		A70	-225	25		A134	375	0	
A7	-875	-75		A71	-225	-125		A135	375	25	
A8	-875	-25		A72	-225	-75		A136	425	-125	
A9	-875	0		A73	-225	-25		A137	425	-75	
A10	-875	25		A74	-225	0		A138	425	-25	
A11	-825	-125		A75	-225	25		A139	425	0	
A12	-825	-75		A76	-175	-125		A140	425	25	
A13	-825	-25		A77	-175	-75		A141	475	-125	
A14	-825	0		A78	-175	-25		A142	475	-75	
A15	-825	25		A79	-175	0		A143	475	-25	
A16	-775	-125		A80	-175	25		A144	475	0	
A17	-775	-75		A81	-125	-125		A145	475	25	
A18	-775	-25		A82	-125	-75		A146	525	-125	
A19	-775	0		A83	-125	-25		A147	525	-75	
A20	-775	25		A84	-125	0		A148	525	-25	
A21	-725	-125		A85	-125	25		A149	525	0	
A22	-725	-75		A86	-75	-125		A150	525	25	
A23	-725	-25		A87	-75	-75		A151	575	-125	
A24	-725	0		A88	-75	-25		A152	575	-75	
A25	-725	25		A89	-75	0		A153	575	-25	
A26	-675	-125		A90	-75	25		A154	575	0	
A27	-675	-75		A91	-25	-125		A155	575	25	
A28	-675	-25		A92	-25	-75		A156	625	-125	
A29	-675	0		A93	-25	-25		A157	625	-75	
A30	-675	25		A94	-25	0		A158	625	-25	
A31	-625	-125		A95	-25	25		A159	625	0	
A32	-625	-75		A96	25	-125		A160	625	25	
A33	-625	-25		A97	25	-75		A161	625	-125	
A34	-625	0		A98	25	-25		A162	675	-75	
A35	-625	25		A99	25	0		A163	675	-25	
A36	-575	-125		A100	25	25		A164	675	0	
A37	-575	-75		A101	75	-125		A165	675	25	
A38	-575	-25		A102	75	-75		A166	725	-125	
A39	-575	0		A103	75	-25		A167	725	-75	
A40	-575	25		A104	75	0		A168	725	-25	
A41	-525	-125		A105	75	25		A169	725	0	
A42	-525	-75		A106	125	-125		A170	725	25	
A43	-525	-25		A107	125	-75		A171	775	-125	
A44	-525	0		A108	125	-25		A172	775	-75	
A45	-525	25		A109	125	0		A173	775	-25	
A46	-475	-125		A110	125	25		A174	775	0	
A47	-475	-75		A111	175	-125		A175	775	25	
A48	-475	-25		A112	175	-75		A176	825	-125	
A49	-475	0		A113	175	-25		A177	825	-75	
A50	-475	25		A114	175	0		A178	825	-25	
A51	-425	-125		A115	175	25		A179	825	0	
A52	-425	-75		A116	225	-125		A180	825	25	
A53	-425	-25		A117	225	-75		A181	875	-125	
A54	-425	0		A118	225	-25		A182	875	-75	
A55	-425	25		A119	225	0		A183	875	-25	
A56	-375	-125		A120	225	25		A184	875	0	
A57	-375	-75		A121	275	-125		A185	875	25	
A58	-375	-25		A122	275	-75		A186	925	-125	
A59	-375	0		A123	275	-25		A187	925	-75	
A60	-375	25		A124	275	0		A188	925	-25	
A61	-325	-125		A125	275	25		A189	925	0	
A62	-325	-75		A126	325	-125		A190	925	25	
A63	-325	-25		A127	325	-75		B1	900	0	
A64	-325	0		A128	325	-25		B2	0	0	
								B3	900	0	



$\varnothing 10.20 \sqrt{28.75}$
M12 - 6H $\sqrt{20}$

 318711-JLA-1000 Mandrin QPOLE	Date: 14/12/2013 Checked: M. DELBECCQ Approved: E24 (S235JR)
	Roughness: Ra 3.2 Weight: 913.75 Kg File name: 318711-JLA-1000
	DWG No: 318711-JLA-1002 Scale: A0 Sheet: 1 of 1